



04.01

PEST0401

PROGETTATI: Arch. Giorgio Pala

Project Building Art s.r.l.

Ing. Giuseppe CERVASOLI

COLLABORATORI:

Arch. Viola D'Eltere  
Arch. Cecilia Marati  
Arch. Paolo Monesi  
Arch. Michele Preti  
Arch. Maria Simonetti  
Ing. Iario Greco  
Ing. Rosario Ierardi  
Ing. Cosimo Mellone

SUP

DIREZIONE LAVORI:

ELABORATO

SCALA

DATA

GIUGNO 2023

| REV. | DATA | DESCRIZIONE REVISIONE         | ESEGUITO | CONTROLLATO | APPROVATO |
|------|------|-------------------------------|----------|-------------|-----------|
| 01   |      | EMISSIONE PROGETTO DEFINITIVO |          |             |           |
| 02   |      |                               |          |             |           |
| 03   |      |                               |          |             |           |
| 04   |      |                               |          |             |           |

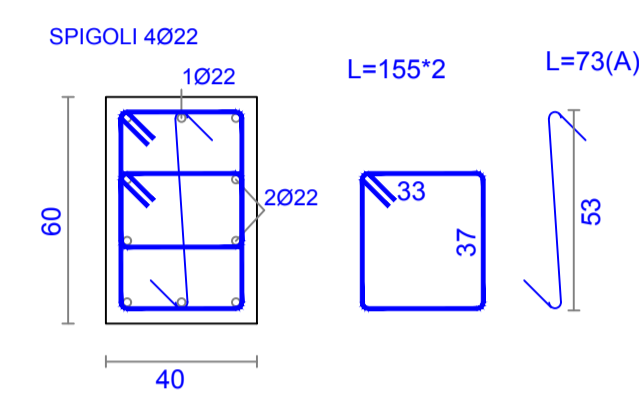
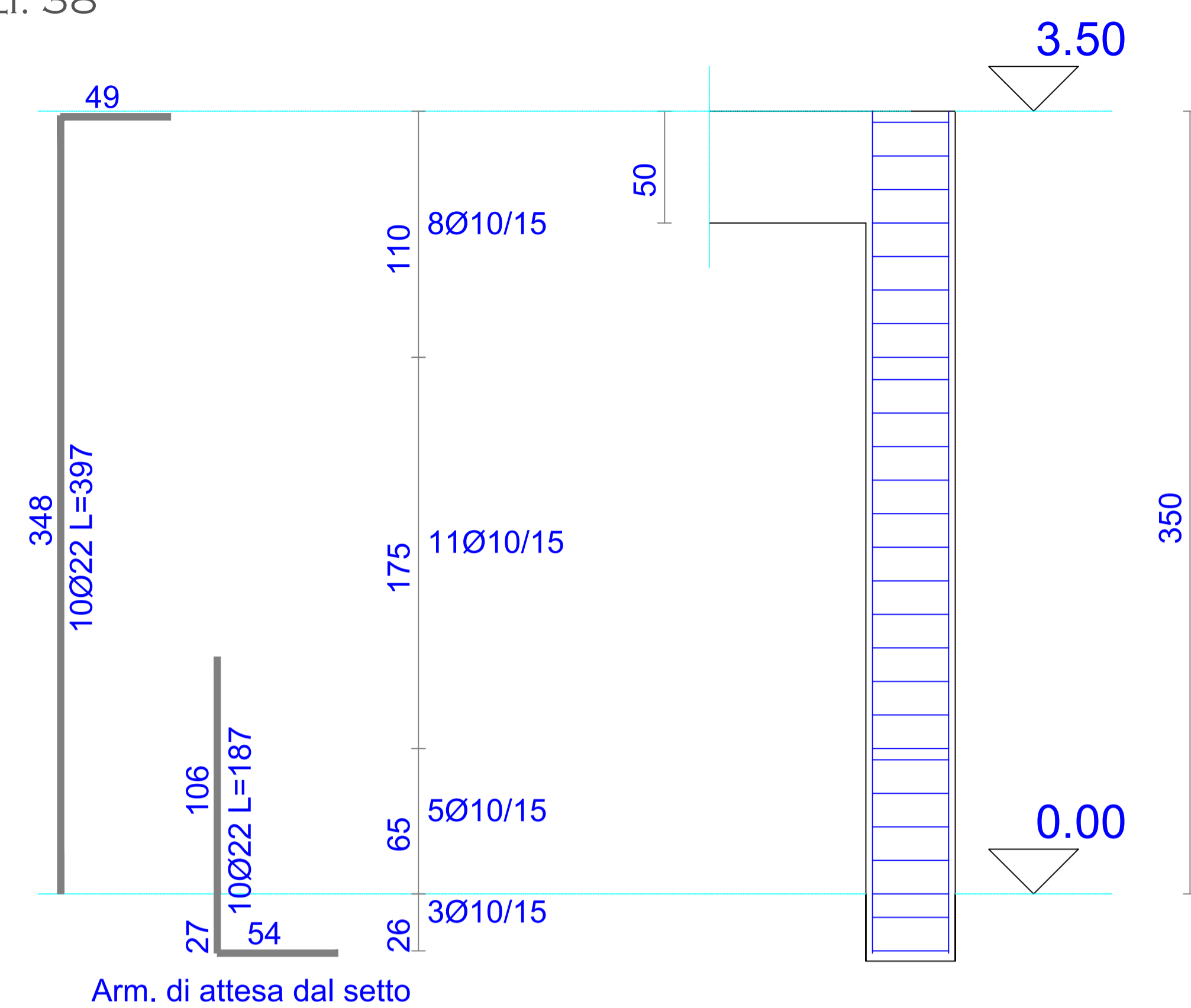
CARATTERISTICHE DEI MATERIALI

| CALCESTRUZZO                  |                       |
|-------------------------------|-----------------------|
| CLASSE DI ESPOSIZIONE DEL CLS | XC2                   |
| RAPPORTO MAX A/C              | 0,6                   |
| CLASSE DI CONSISTENZA         | S4 (FLUIDA)           |
| DIAMETRO MASSIMO DEGLI INERTI | 32 MM                 |
| CONTENUTO MINIMO DI CEMENTO   | 300 Kg/m <sup>3</sup> |
| COPRIFERRO                    | 35 MM                 |
| CLASSE                        | C 30/37               |
| Fck                           | 30 N/MM <sup>2</sup>  |
| Rck                           | 37 N/MM <sup>2</sup>  |

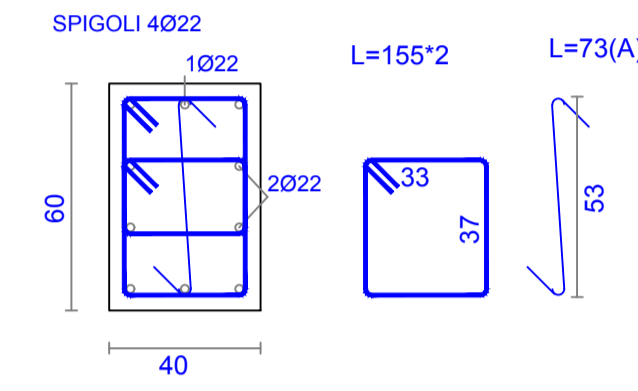
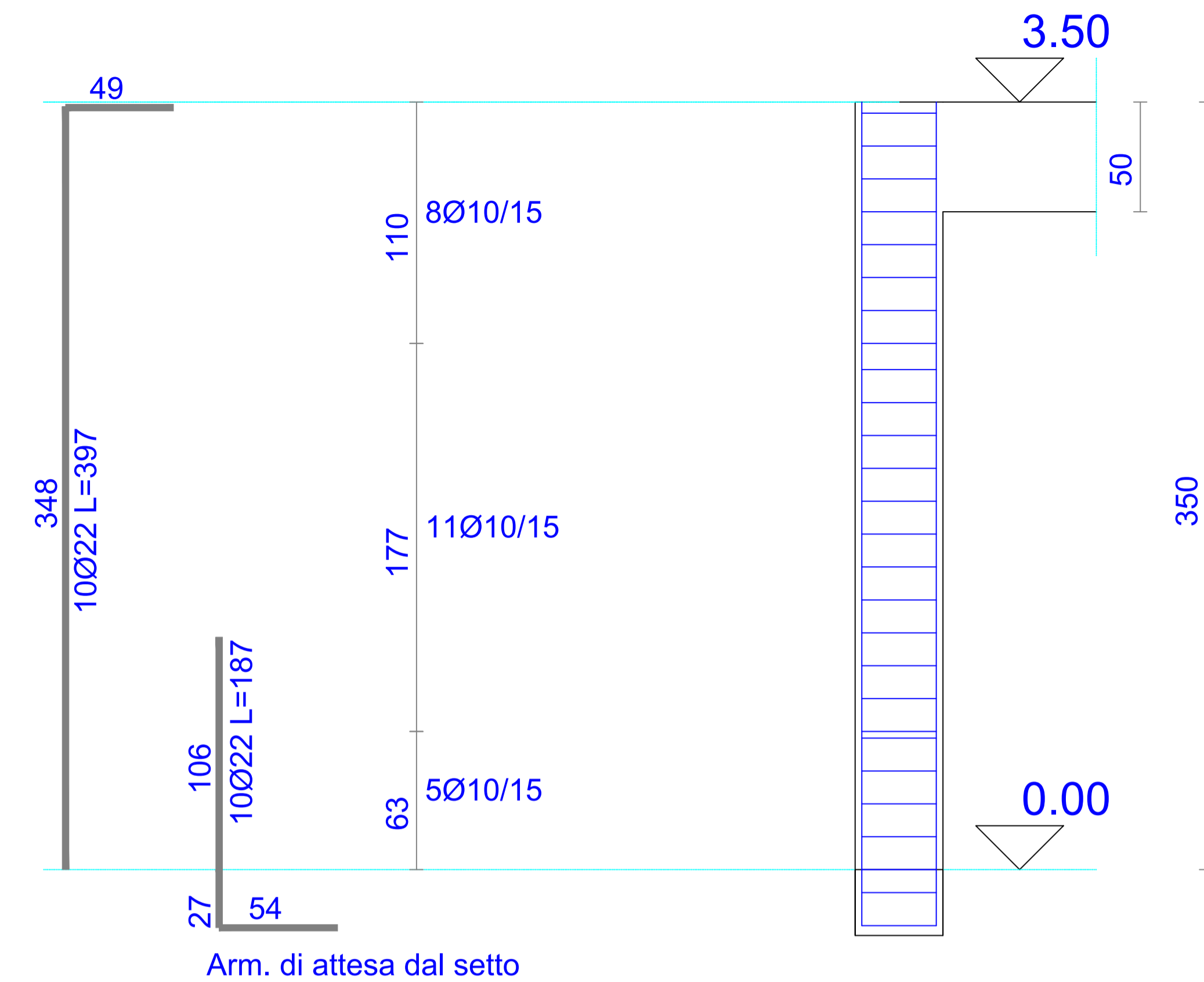
| ACCIAIO B450C |                       |
|---------------|-----------------------|
| Fyk           | 450 N/MM <sup>2</sup> |
| Ftk           | 540 N/MM <sup>2</sup> |

ARMATURE PILASTRI - PIANO PRIMO SCALA 1:20

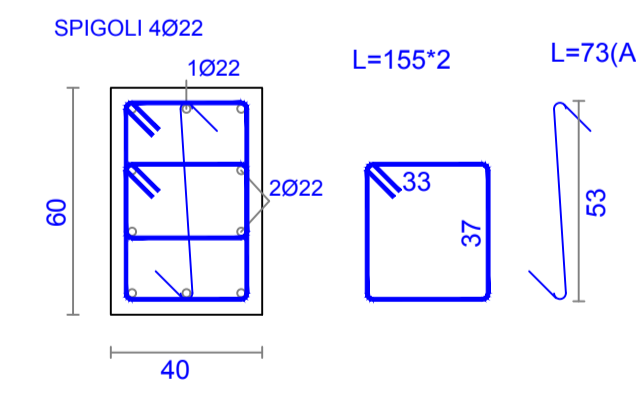
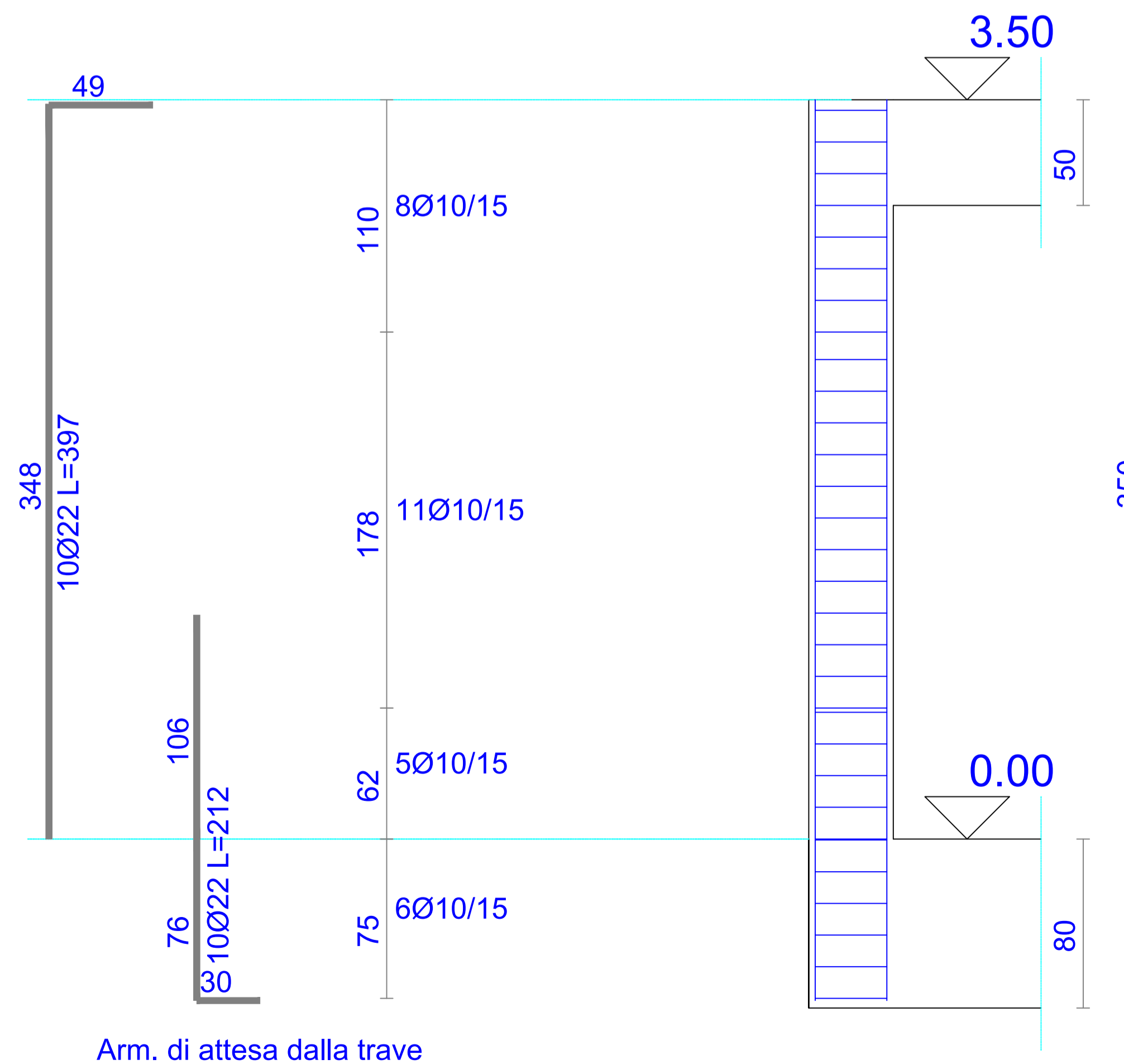
FILI: 38



FILI: 47



FILI: 49



FILI: 50

